

Programme 2015-2018

Cahier spécial des charges II/MAT/A26-297-12 – lot 3

Validité du marché du 17/10/2014 au 16/10/2018

---

### CAMION CITERNE 12.000 litres 6 X 4

---



**Fournisseur:**

VANASSCHE FFE NV  
Brugsesteenweg, 2  
8531 HARELBEKE  
Tel. 056/ 71 01 30

[info@vanassche-fire.be](mailto:info@vanassche-fire.be) • [www.vanassche-fire.be](http://www.vanassche-fire.be)

Dimensions: L x l x h:

ca. 9.100 x 2500 x 3150 mm

Masse totale en charge:

ca. 25.290 kg

**PRIX UNITAIRE:**

**Poste 1 : Avec cartouches de savon:**

**242 248,00 € + TVA 21% = 293 120,08€**

**Poste 2 : Avec citerne pour détergent et système d'injection :**

**253 298,00 € + TVA 21% = 306 490,58 €**

*Sous réserve que les conditions contractuelles soient remplies, le fournisseur a le droit de demander annuellement une révision de prix.*

Le prix comprend la fourniture du véhicule de base, ainsi qu'entre autre:

- L'avenant concernant les ceintures dans les véhicules d'intervention suite à la circulaire ministérielle du 23/04/2015 : 111,60 € HTVA soit 135,04 € TVAC.
- L'avenant pour le marquage d'identification et de sécurité des véhicules d'intervention suite à la circulaire ministérielle du 25/02/2015 : 1 602,40 € HTVA soit 1 938,90 € TVAC.
- Une garantie contractuelle de 3 ans sur la totalité de la fourniture.
- En cas de défectuosité :
  - Une prolongation de la garantie avec la durée de réparation de la défectuosité lorsque cette durée est supérieure à 1 semaine ;
  - Support technique sur place dans les 48 h suivant la notification de la défectuosité ;
  - Les frais de déplacement et de transport sont à charge de la firme Vanassche FFE si les travaux ne peuvent pas être effectués sur place (au cours de la période de garantie) ;
  - Une prolongation de la garantie de 3 ans sur chaque pièce remplacée au cours de la période de garantie.
- Une garantie de 10 ans contre la corrosion.
- Une garantie sur la citerne à eau contre tout dommage, détérioration ou fuite de 10 ans.
- Disponibilité des pièces de rechange pendant une période de 25 ans à partir de la livraison.

### **DELAIS DE RECEPTION**

- Délai pour la présentation du premier véhicule, à dater du jour de la commande : 440 jours calendrier.
- Délai pour la présentation des camions-citernes 12 000 litres 6x4 commandés avant l'approbation du premier véhicule, à dater du jour de l'approbation du premier véhicule : 300 jours calendrier.
- Délai pour la présentation de toute commande supplémentaire de camions-citernes 12 000 litres 6x4, à dater du jour de la commande : 300 jours calendrier.

### **CHASSIS**

- Châssis SCANIA R450 LB 6x4 MSZ
- Empattement 4.500 mm + 1350 mm
- Véhicule classe S suivant EN 1846-1 - MMA: 26.124 kg
- Moteur Euro 6 avec Ad blue
- Puissance moteur: 331 kW ( ± 450 Ch DIN)
- Batteries : 24V 225A (2 x 12V-225Ah)
- Alternateur: 28V 150A
- Boite automatique Allison HD 4500 PR (Scania GA867R) avec ralentisseur hydraulique
- Force de ralentissement du ralentisseur hydraulique réglable en 6 positions
- Limitation électronique de la vitesse maximale pré réglable d'usine à 100 km/h, 110km/h ou 120km/h
- Diamètre de braquage entre murs: ca. 20,68m
- Suspension par lames paraboliques sur les deux essieux
- Barre de stabilisation sur les deux essieux
- Système de stabilisation électronique ESP
- Freins à disques sur les deux essieux
- Blocage différentiel enclenchable sur l'essieu arrière.
- ABS et ASR
- Pneus: essieu avant: Goodyear 315/70R22,5 RHS II profil ligné (directionnel)  
essieux arrière : Goodyear 315/70R22,5 RHD II profil traction
- Roue de réserve (sans support) Goodyear 315/70R22,5 RHS II profil ligné (directionnel)
- Raccord pour l'alimentation externe d'air comprimé pour le maintien de la pression d'air du système de freinage

## **CABINE**

- Cabine d'origine pour un conducteur et sièges individuels pour deux convoyeurs
- Les deux sièges convoyeurs sont pourvus d'un support ARI intégré dans le dossier
- Rétroviseurs électriques (chauffés et les panoramiques réglables)
- Caméra de recul et d'angle mort avec écran LCD au tableau de bord
- Lampe de lecture sur bras flexible pour le convoyeur
- Le service de secours met à disposition du fournisseur du véhicule l'émetteur-récepteur mobile avec son kit de montage, micro, antenne et hautparleur. Le fournisseur effectue le montage et le raccordement. Le câblage et le convertisseur 24/12V font partie de la fourniture.
- Dédoublage du micro et du hautparleur dans le compartiment de la pompe à l'arrière du véhicule (Le dédoublage de la commande de l'émetteur-récepteur dans le compartiment pompe n'est pas prévu)

## **INSTALLATION HYDRAULIQUE**

- **Pompe : Ziegler type FPN 10-4000-2H + FPH 40-250-3H**
  - Basse pression: FPN 10-4000-2H: 4.000 l/min à 10 bar
  - Haute pression: FPH 40-250-3H: 400 l/min à 40 bar
  - Aspiration : Par quatre pompes volumétriques automatiques Trokomat, manuellement débrayables
  - Surveillance surpression basse pression par capteur de pression réglé à 15 bar
  - Surveillance de la température avec décharge d'eau chaude réglée à 55°C
  - Surveillance de la cavitation avec signal lumineux et acoustique au tableau de commande de la pompe.
  - Entrée d'aspiration: 2 x Ø 110mm avec raccords DSP/AR 110 à verrou
  - Sorties de refoulement basse pression:
    - Deux sorties DSP 70 (1 à droite et 1 à gauche)
    - Deux sorties DSP 110 (1 à droite et 1 à gauche)
    - Remplissage citerne avec vanne à boisseau sphérique
  - Sorties de refoulement haute pression:
    - Un dévidoir haute pression avec 80 m de tuyau Ø 25mm x 37mm avec raccords NBN S 21-039 serties par douille, rouleaux de guidage, moteur électrique d'enroulage et embrayage centrifuge à patins
    - Rampe d'arrosage sous le parechoc avant avec 6 diffuseurs de 40 l/min à 30 bar chacun, avec commande et contrôle dans la cabine.
- **Adduction de détergent par cartouches de savon (Poste 1)**
  - Alimentation par la pompe haute pression
  - Avec système haute pression pour cartouches Ø ≤ 50 x 260 mm
  - Alimentation du dévidoir haute pression et
  - Alimentation de la rampe d'arrosage
  - Avec sélecteur « Eau » ou « Eau + Détergent » dans la cabine et dans le compartiment pompe
- **Adduction de détergent par pompe de dosage (Poste 2)**
  - Alimentation en sortie de la pompe haute pression
  - Alimentation du dévidoir haute pression
  - Alimentation de la rampe d'arrosage
  - Avec citerne pour détergents en polyéthylène de 600 litres
  - Avec pompe de dosage haute pression CTD CAMELEON 24V HP 18 l/min - 40 bar.
  - Dosage réglable de 1% à 3%
  - Avec sélecteur "Eau" – "Eau + Détergent" en cabine et dans le compartiment pompe.

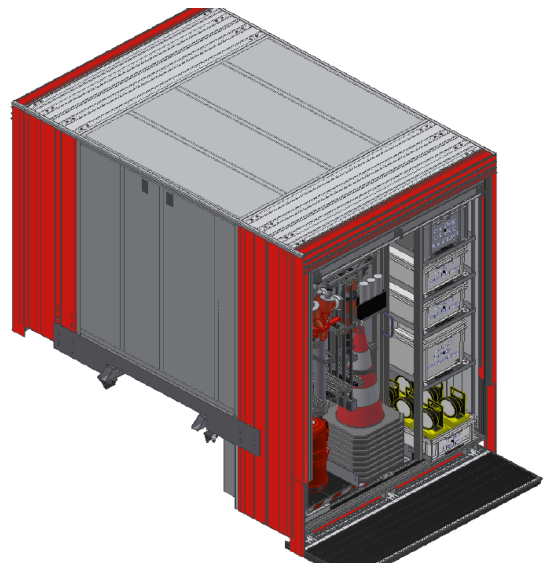
- **Citerne à eau : 12.000 litres**
  - Fabriquée en polyester renforcé par fibres de verre
  - Avec cloisons antiroulis
  - Double conduite de remplissage citerne Ø70 avec vannes à boisseau sphérique dans le compartiment pompe
  - Vitesse de remplissage: 1050 l/min à 5bar

## **SUPERSTRUCTURE**

Le compartiment « pompe » est accessible par l'arrière du véhicule.

Un grand coffre de rangement est installé entre la cabine et la citerne. Ce coffre est constitué de panneaux et profils aluminium ALPAS anodisé du type X et C.

- Tous les compartiments sont refermés par des volets à verrouillage « bar-lock »
- Les compartiments à matériel sont refermés en partie basse par des marchepieds rabattables
- Aménagement entièrement modulaire
- Les étagères sont réglables en hauteur et sont pourvues d'un plateau en aluminium anodisé pourvu d'un revêtement antidérapant et anti griffes en caoutchouc synthétique
- Les compartiments à matériel comprennent un panneau ouvrable à 90° et un tiroir télescopique
- Les compartiments à matériel offrent de la place pour tout le matériel cité dans la liste des équipements compris dans la fourniture ainsi que celui cité dans la liste des équipements pour lesquels de la place doit être prévue mais ne faisant pas partie de la fourniture.



## **INSTALLATION ELECTRIQUE**

Installation de base du châssis complétée avec:

- Coupe circuit général (clé de batterie)
- Chargeur de maintien pour les batteries du véhicule avec connecteur pour réseau domestique 230V
- Connecteur NATO pour démarrage de secours
- Bitonal 2-tons - sirène avec raccordement sur le klaxon et fonction de nuit
- Corne d'évacuation (Stutter Tone)
- 1 rampe de signalisation à LED GEN3 R65 sur la cabine
- 2 feux bleus LED GEN3 R65 unidirectionnels intégrés dans la grille du radiateur
- 2 feux bleus LED bidirectionnels sur les coins arrières de la superstructure
- 4 prises 230V dans la cabine
- 2 prises 230V dans la superstructure
- Eclairage LED des coffres
- Eclairage LED de l'aire de travail latérale intégré en partie haute de la superstructure
- Eclairage de l'aire de travail par lampes LED à l'arrière
- Rampe directionnelle de balisage à l'arrière avec 8 feux LED clignotants oranges
- Panneau de signalisation rabattable à l'arrière du véhicule avec fonction flèche directionnelle, croix et 4 feux bleus
- Doublement des feux arrières en partie haute de la superstructure
- Caméra de recul et d'angle mort

## ÉQUIPEMENTS FAISANT PARTIE DE LA FOURNITURE

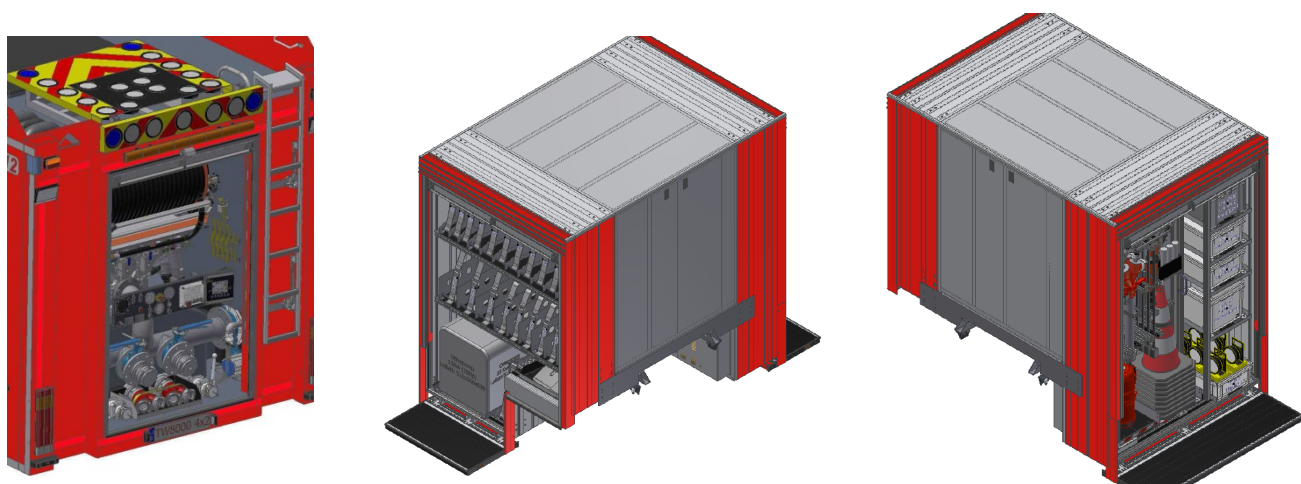
- 12 tuyaux d'aspiration Ø 110 x 2m – raccords DSP/AR 110
- 2 crépines d'aspiration Ø 110 DSP/AR, avec clapet anti-retour
- 2 paniers de protection pour la crépine
- 2 collecteurs d'alimentation (pièce culotte) DSP/AR110/ 2 x DSP 70
- 2 tri divisions 70/45+70+45 DSP avec vannes à visser
- 1 réduction DSP 70/45 à verrous
- 2 réductions DSP 110/70 à verrous
- 4 clés de raccords Trix 70/45
- 4 clés DSP 110-70
- 2 clés HP NBN S 21-039
- 2 clés de bouche souterraine [] usuellement utilisée par le SI
- 2 clés de bouche souterraine [] 30mm
- 2 clés universelles de borne aérienne
- 4 cordes de travail 15m avec mousqueton
- 1 lance haute pression QF 150 HD 40 (débit maximum 220 l/min à 40 bar à la pompe)
- 1 lance Fire-Ex pour nettoyage par cartouches de savon avec raccord DSP 45
- 2 standpipes ND 80 - 2 x Ø70 avec clapets anti-retour intégrés
- 1 jeu de câbles de démarrage 5m avec fiche Nato et pinces isolées

## EQUIPEMENTS POUR LESQUELS LA PLACE/ LE PLACEMENT SONT PREVUS (Non compris dans la fourniture)

Selon §1.18 du cahier des charges

Art.	Equipement	Nombre
1.18.1	Extincteur 12 kg	1
1.18.2	Pelle	2
1.18.3	Brosse avec manche	2
1.18.4	Cônes de balisage 75 cm	8
1.18.5	Feux bleus à éclats	6
1.18.6	Lance basse pression Ø45 à débit réglable et raccord DSP 45 mm	2
1.18.7	Lance basse pression Ø70 à débit réglable et raccord DSP 70 mm	1
1.18.8	Appareil respiratoire complète dans son coffre de rangement	1
1.18.9	Bouteilles d'air respiratoire comprimé	3
1.18.10	Tuyaux de refoulement Ø 45 mm, longueur 20m avec raccords DSP	5
1.18.11	Tuyaux de refoulement Ø 70 mm, longueur 20m avec raccords DSP	20
1.18.12	Tuyaux de refoulement Ø 110 mm, longueur 20m avec raccords DSP	6
1.18.13	Espace libre disponible	200 dm3
1.18.14	Motopompe MP 6-500 avec ses accessoires	1

## PRINCIPE D' AMENAGEMENT



Vu arrière compartiment pompe

Coffre de rangement côté droit

Coffre de rangement côté gauche

## PEINTURE, MARQUAGE et IDENTIFICATION

- Carrosserie : RAL 3020 rouge ou entièrement en blanc (PC)
- Jantes: RAL 9006 gris métal
- Parechocs: RAL 9010 blanc
- Volets: Aluminium anodisés couleur nature
- Marquage de sécurité et d'identification selon la Circulaire Ministérielle du 17 aout 2011

## MANUELS ET FORMATIONS

- Manuel d'utilisation dans la langue de l'utilisateur (NL, FR ou D) sur papier (3x) et sur CD-ROM (1x).
- Manuel d'entretien dans la langue de l'utilisateur (NL, FR ou D) sur papier (3x) et sur CD-ROM (1x).
- Manuel d'aménagement du véhicule dans la langue de l'utilisateur (NL, FR ou D) sur papier (3x) et sur CD-ROM (1x).
- 1 x 4 heures de formation (en NL, FR ou D) à l'occasion de la livraison dans les locaux du fournisseur.
- 1 x 4 heures de formation (en NL, FR ou D) dans les locaux de l'utilisateur dans les 2 mois après la livraison.

## **CONFIRMATION DE LA COMMANDE PAR L'AUTORITÉ COMPÉTENTE**

Les choix suivants doivent être **clairement** indiqués ci-dessous – **Biffer ce qui ne convient pas** :

1) Choix "Poste 1" ou "Poste 2".

2) Choix de la limitation de la vitesse:  $\pm 100$  km/h  $\pm 110$  km/h  $\pm 120$  km/h

Confirmé par:

Nom:

Fonction:

Zone/Service public:

Date:

Signature: